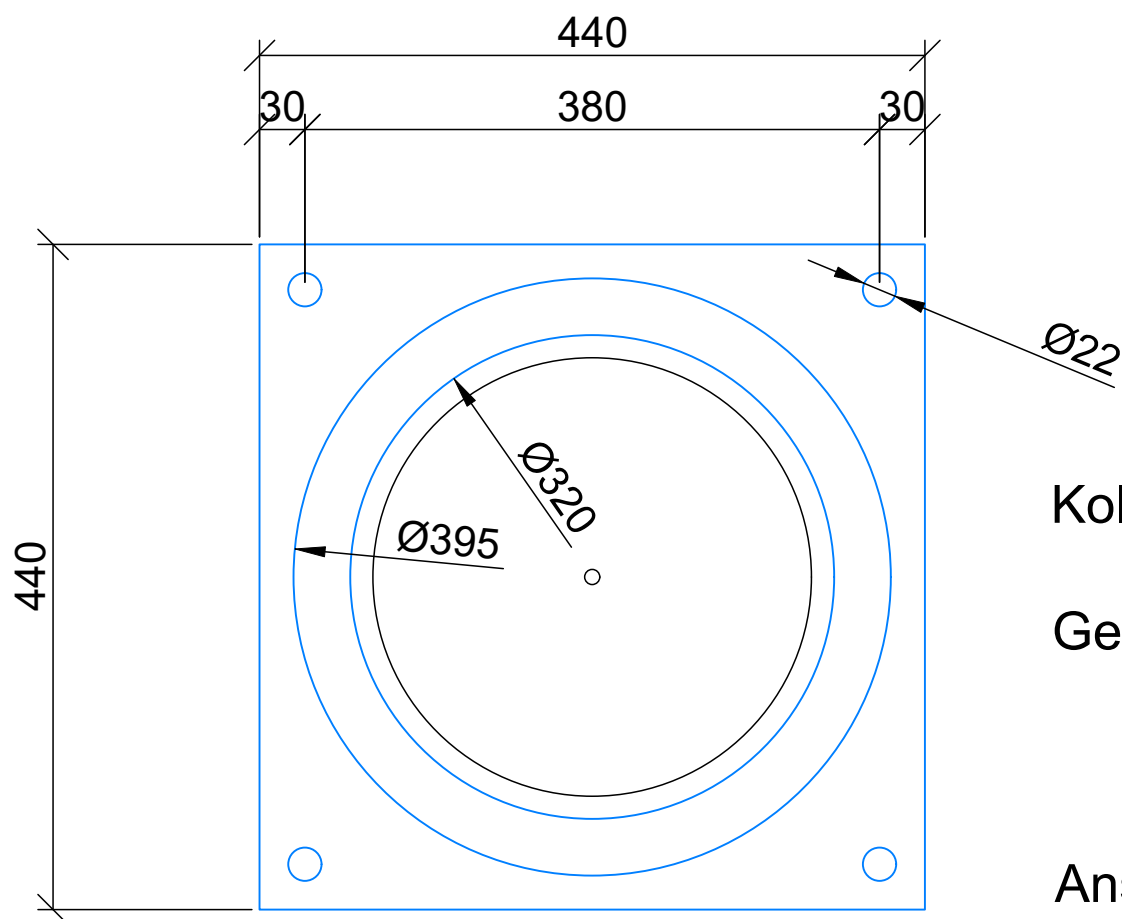
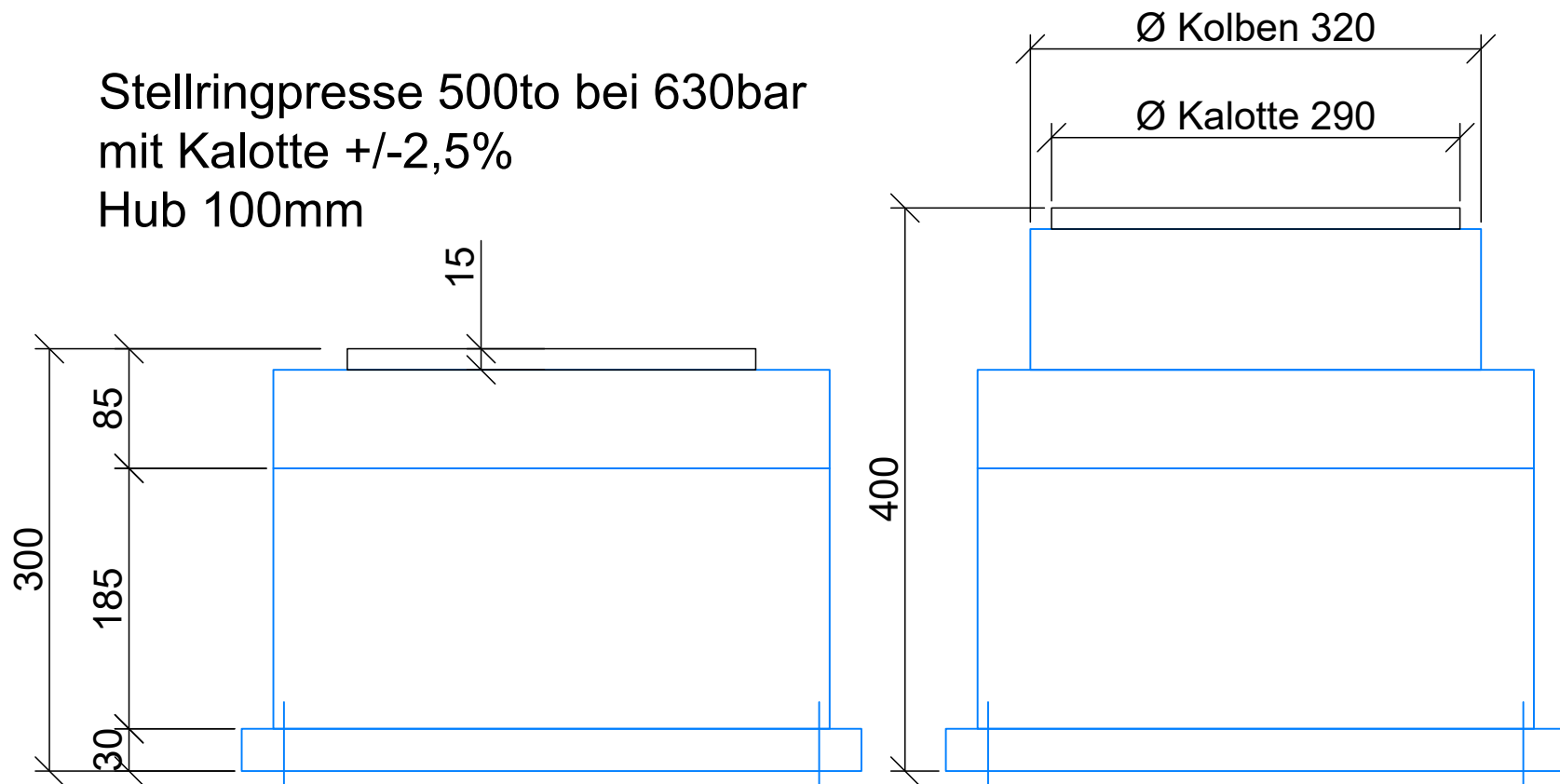


HXSR-500-630-100

Stellringpresse 500to bei 630bar
mit Kalotte +/-2,5%
Hub 100mm



Kolbendurchmesser 320mm

Gewicht 330kg

Anschluss 3/8"

Zylindertyp Zg. 03.1005.320.100



Stand: 9.03.2023
DINA3, M1:5